



# KRAJOWA OCENA TECHNICZNA

**Institut Nafty i Gazu – Państwowy Instytut Badawczy**

PL 31-503 Kraków, ul. Lubicz 25 A

tel.: (12) 421 00 33, fax: (12) 430 38 85

www.inig.pl

**Nr: INiG-PIB-KOT-2021/0041 wydanie 1**

W wyniku postępowania w trybie określonym Rozporządzeniem Ministra Infrastruktury i Budownictwa z dnia 17.11.2016 r. w sprawie krajowych ocen technicznych (Dz. U. z 2016 r. poz. 1968), Institut Nafty i Gazu – Państwowy Instytut Badawczy, wydaje Krajową Ocenę Techniczną na wniosek firmy:

**Radiatym Sp. z o. o.  
ul. Przewozowa 20  
44-100 Gliwice**

Krajowa Ocena Techniczna INiG-PIB-KOT-2021/0041 wydanie 1 stanowi pozytywną ocenę właściwości użytkowych poniższych wyrobów budowlanych do zamierzonego zastosowania:

**Przyłącza domowe do gazu**

Data ważności Krajowej Oceny Technicznej: **27 grudnia 2026 r.**

KIEROWNIK  
Działu Ocen  
Technicznych

Krzysztof Szewczyk



DYREKTOR  
Instytutu Nafty i Gazu -  
Państwowego Instytutu  
Badawczego

Jacek Jaworski

**Kraków, 28 grudnia 2021 r.**

## 1. OPIS TECHNICZNY WYROBU

Niniejsza Krajowa Ocena Techniczna obejmuje swoim zakresem przyłącza domowe do gazu, których producentem jest firma:

**Radiatym Sp. z o. o.**  
**ul. Przewozowa 20**  
**44-100 Gliwice**

Przyłącza domowe do gazu występują jako stalowe oraz polietylenowe w rurze osłonowej i produkowane są w zakładzie produkcyjnym: Radiatym Sp. z o.o., ul. Przewozowa 20, 44-100 Gliwice.

Nazwa techniczna: przyłącza domowe do gazu.

Asortyment przyłączy domowych do gazu objętych niniejszą Krajową Oceną Techniczną wraz z ich nazwami handlowymi oraz określonymi typami wyrobów, został zamieszczony w Załączniku A, Tablica A1.

Przyłącza domowe do gazu, zawierają połączenia polietylen / stal (PE/STAL) wykonane z zastosowaniem rur polietylenowych jednowarstwowych PE 100-RC lub warstwowych PE 100-RC / PE 100-RC. W zakresie średnic rury PE od 25 mm do 160 mm rury występują w szeregu wymiarowym SDR 11, a w zakresie średnic rury PE od 75 mm do 160 mm również w szeregu wymiarowym SDR 17 lub SDR 17,6 gdzie odpowiednia grubość ścianki uzyskana jest poprzez podtoczenie rury PE SDR 11.

Zastosowane w przyłączach rury polietylenowe, spełniają wymagania normy PN-EN 1555-2:2012 oraz DIN PAS 1075:2009 w warunkach instalowania zgodnych z dokumentem odniesienia, jakim jest wydana dla tych rur ważna Krajowa Ocena Techniczna.

W stalowych przyłączach domowych do gazu, połączenie PE/STAL jest tak zlokalizowane, aby umożliwić zainstalowanie przyłącza przy zachowaniu minimalnej odległości 0,5 m od połączenia do ściany budynku.

W polietylenowych przyłączach domowych do gazu, połączenie PE/STAL usytuowane jest bezpośrednio przy stalowym króćcu przyłączeniowym lub w odległości do 1 m od niego.

Przyłącza domowe do gazu wykonywane są w wersji prostej lub jako kątowe, a ich połączenie z instalacją odbywa się przy zastosowaniu:

- połączeń kołnierzowych,
- połączeń gwintowych do DN 50 włącznie, posiadających gwinty zewnętrzne w wielkościach R ¾", R 1", R 1 ¼", R 1 ½" i R 2", wg normy PN-EN 10226-1:2006 oraz z końcówki pod reduktor z gwintem zewnętrznym G 1¼" wykonanym wg normy PN-EN ISO 228-1:2005.



- półśrubunków pod kurek, posiadających sześciokątne nakrętki 6KT30 wykonane ze stali 11SMnPb30+C wg normy PN-EN 10277:2018-09 z gwintem wewnętrznym G ¾", wykonanym według normy PN-EN ISO 228-1:2005.

Dla stalowych przyłączy domowych do gazu kątowych, odpowiedni kąt uzyskuje się przez wygięcie rury stalowej o kąt 90° lub przez spawanie doczołowo stalowych kształtek kątowych.

Zastosowane w przyłączach rury stalowe wykonane są ze stali L360 wg normy PN-EN ISO 3183:2020-03.

Wyjątek stanowią przyłącza typów PKAU-SR, PKAUI-SR, PKA-SR, PKAI-SR, PDAUI-SR, PDA-SR oraz PDAI-SR, dla których zastosowane rury wykonane są z gatunku L290N wg normy PN-EN ISO 3183:2020, a pręty z gatunku S355J2+N wg normy PN-EN 10277:2018-09. Przyłącze z końcówką pod reduktor wykonane jest z pręta gatunku S355J2+N wg normy PN-EN 10277:2018-09.

Koźnierze szybkowe wykonane są ze stali gatunku P355QH1, P335NH lub P280GH wg normy PN-EN 1092-1:2018-08.

Zastosowane w przyłączach kształtki kątowe oraz elementy zmieniające średnicę wykonane są ze stali gatunku P265GH, P355, L360 wg normy PN-EN 10253-2:2010.

Tulejki zaciskowe w połączeniach PE/STAL wykonane są ze stali P235TR2 wg normy PN-EN 10216-1:2014, P265GH wg normy PN-EN 10216-2:2014, L360 wg normy PN-EN ISO 3183:2020-03. Tulejki rozcziskowe wykonane są ze stali P265GH wg normy PN-EN 10216-2:2014.

Rury powinny charakteryzować się wymaganymi wartościami udarności określonymi w PN-EN ISO 3183:2020-03 dla przewidywanych temperatur roboczych.

Powyższe nie dotyczy tulejek zaciskowych i rozcziskowych, stosowanych w połączeniach PE/STAL.

Dla innych stalowych elementów przyłączy domowych, przewidzianych do spawania, maksymalny równoważnik węgla CEV<sub>max</sub> powinien być nie większy niż:

- 0,45 dla gatunków stali z minimalną granicą plastyczności nie większą niż 360 MPa,
- 0,48 dla gatunków stali z minimalną granicą plastyczności równą lub większą niż 360 MPa.

Maksymalna zawartość węgla, dla wszystkich gatunków stali nie przekracza 0,21 %, a maksymalne gwarantowane zawartości siarki i fosforu nie przekraczają 0,035% dla każdego pierwiastka lub 0,05% łącznie w analizach wytopowych.

Wszystkie elementy przyłączy domowych do gazu wykonywane z rur stalowych spełniają warunek minimalnej grubości ścianki zgodnie z Tablicą 1a i Tablicą 1b.

*Tablica 1a. Minimalne grubości ścianki rur stalowych ze złączem spawanym.*

|  |        |      |      |      |      |      |       |       |       |
|--|--------|------|------|------|------|------|-------|-------|-------|
| <b>Wymiar nominalny rury DN</b>            | ≤ 25   | 32   | 40   | 50   | 65   | 80   | 100   | 125   | 150   |
| <b>Średnica zewnętrzna rury Dz [mm]</b>    | ≤ 33,7 | 42,4 | 48,3 | 60,3 | 76,1 | 88,9 | 114,3 | 139,7 | 168,3 |
| <b>Minimalna grubość ścianki rury [mm]</b> | 2,9    | 3,2  | 3,2  | 3,2  | 3,6  | 4,0  | 4,0   | 4,0   | 4,5   |

*Tablica 1b. Minimalne grubości ścianki rur stalowych bez złącza spawanego.*

|  |        |      |      |      |      |      |       |       |       |
|--|--------|------|------|------|------|------|-------|-------|-------|
| <b>Wymiar nominalny rury DN</b>            | ≤ 20   | 25   | 40   | 50   | 65   | 80   | 100   | 125   | 150   |
| <b>Średnica zewnętrzna rury Dz [mm]</b>    | ≤ 26,9 | 33,7 | 48,3 | 60,3 | 76,1 | 88,9 | 114,3 | 139,7 | 168,3 |
| <b>Minimalna grubość ścianki rury [mm]</b> | ≥ 2,3  | 2,6  | 2,6  | 2,9  | 2,9  | 3,2  | 3,2   | 3,6   | 4     |

Stalowe przyłącza domowe do gazu chronione są przed korozją przez zastosowanie:

- taśmy z tworzywa sztucznego, wg normy PN-EN 12068:2002 klasy co najmniej C30, ochraniającej rurę stalową, połączenie PE/Stal oraz złącza spawane elementów stalowych,
- fabrycznie wykonanej izolacji zabezpieczającej przed korozją 3LPE w klasie A 3 wg PN-EN ISO 21809-1:2018-12, ochraniającej rurę stalową.

W przyłączach domowych do gazu z izolacją fabryczną 3LPE, połączenia PE/STAL, zabezpieczane są tubami termokurczliwymi Canusa CPS PMA wg normy PN-EN ISO 21809-3:2016, Canusa CPS K-60/S lub Vogelsang 5180 wg normy PN-EN 12068:2002. Końcówki stalowe chronione są przed korozją przez zastosowanie powłoki antykorozyjnej.

Izolacja fabryczna 3LPE jest odporna na działanie promieni UV zgodnie z normą PN-EN ISO 21809-1:2018-12.



Powłoki ochronne nieodporne na działanie promieni UV, w części naziemnej przyłączy domowych do gazu, będą dodatkowo zabezpieczone taśmą aluminiową Aluminio 374, odporną na działanie promieni UV.

Połączenia spawane wykonywane są w odpowiedniej kategorii wymagań jakościowych w zależności od użytych materiałów i zakresu stosowania. Elementy stalowe obciążone ciśnieniem, łączone są przez spawanie z wykorzystaniem złączy doczołowych z pełnym przetopem, bez podkładki. Złącza spawane wykonywane są zgodnie z kwalifikowanymi technologiami spawania. Personel spawający posiada uprawnienia zgodnie z wymaganiami normy PN-EN ISO 9606-1:2017, których zakres obejmujący metody spawania, grupy materiałowe, geometrię i wymiary elementów spawanych, materiały dodatkowe oraz pozycje spawania, jest zgodny z instrukcjami technologicznymi WPS.

W polietylenowych przyłączach domowych do gazu, rura PE 100-RC lub rura warstwowa PE 100-RC / PE 100-RC jest zabezpieczona przed uszkodzeniami mechanicznymi przez zastosowanie rury osłonowej aluminiowej. Rury osłonowe posiadają otwór wentylacyjny umiejscowiony w okolicy stalowego króćca przyłączeniowego.

Końce rury osłonowej zabezpieczone są pianką Polting Foam, aby ich krawędzie nie miały możliwości kontaktu z rurą polietylenową oraz uszczelnione są opaską termokurczliwą.

Zależnie od wykonania, aluminiowa rura osłonowa dodatkowo owijana jest taśmą z tworzywa sztucznego, wg normy PN-EN 12068:2002.

Dla polietylenowych przyłączy domowych do gazu kątowych, kąt wygięcia 90° uzyskuje się przez odpowiednie uformowanie rury polietylenowej z rurą osłonową tak, aby uzyskać kąt 90°.

Powierzchnie części stalowych w polietylenowych przyłączach domowych do gazu są chronione przed korozją powłokami elektrolitycznymi przez cynkowanie.

W polietylenowych przyłączach do gazu z wydłużoną częścią stalową do 1 m, jej powierzchnia zewnętrzna chroniona jest przed korozją powłokami elektrolitycznymi lub taśmą z tworzywa sztucznego, wg normy PN-EN 12068:2002, klasy co najmniej C30.

Dla zastosowanych rur polietylenowych PE 100-RC, ciśnienie krytyczne szybkiej propagacji pęknięć  $P_{(RCP)}$  wyznaczone zostało dla temp. -10 °C i spełniony jest warunek:  $MOP \leq P_{(RCP)} \cdot 1,67$ .

### **Rozwiązania techniczne (konfiguracje) przyłączy domowych do gazu:**

- Stalowe przyłącza domowe do gazu proste w izolacji fabrycznej 3LPE występują w następujących konfiguracjach:

- PKIF-SR – zakończone półśrubunkiem, w skład którego wchodzi rura stalowa, na której z jednej strony znajduje się odpowiednio wykonana końcówka oraz nakrętka półśrubunku z gwintem G 3/4" zabezpieczona pierścieniem osadczym.
- PKIF-GZ – zakończone gwintem zewnętrznym, w skład którego wchodzi końcówka z gwintem R wykonanym bezpośrednio na rurze stalowej lub nagwintowana stalowa końcówka jest przyspawana za pomocą dodatkowej zwężki symetrycznej; zwężka symetryczna zastosowana jest dla: dn32/DN32, dn63/DN32,
- PKIF-K – zakończone kołnierzem szyjkowym, w skład którego wchodzi stalowy kołnierz szyjkowy, przyspawany doczołowo, bezpośrednio do rury stalowej lub za pomocą dodatkowej zwężki symetrycznej; zwężka symetryczna zastosowana jest dla: dn32/DN32, dn40/DN40.
- Stalowe przyłącza domowe do gazu katowe w izolacji fabrycznej 3LPE występują w następujących konfiguracjach:
  - PDIF-SR – zakończone półśrubunkiem, w skład którego wchodzi rura stalowa, na której z jednej strony znajduje się odpowiednio wykonana końcówka oraz nakrętka półśrubunku z gwintem G 3/4" zabezpieczona pierścieniem osadczym, kąt 1x90° uzyskiwany jest poprzez wygięcie rury stalowej,
  - PDIF-GZ – zakończone gwintem zewnętrznym, w skład którego wchodzi końcówka z gwintem R wykonanym bezpośrednio na rurze stalowej lub nagwintowana stalowa końcówka przyspawana za pomocą dodatkowej zwężki symetrycznej; zwężka symetryczna zastosowana jest dla: dn32/DN32, dn63/DN32, kąt 1x90° uzyskiwany jest poprzez wygięcie rury stalowej,
  - PDIF-K – zakończone kołnierzem szyjkowym, w skład którego wchodzi stalowy kołnierz szyjkowy, przyspawany doczołowo, bezpośrednio do rury stalowej lub za pomocą dodatkowej zwężki symetrycznej; zwężka symetryczna zastosowana jest dla: dn32/DN32, dn40/DN40, kąt 1x90° uzyskiwany jest poprzez wygięcie rury stalowej.
- Stalowe przyłącza domowe do gazu proste w izolacji taśmowej występują w następujących konfiguracjach:
  - PKI-SR – zakończone półśrubunkiem, w skład którego wchodzi rura stalowa, na której z jednej strony znajduje się odpowiednio wykonana



końcówka oraz nakrętka półrubunku z gwintem G 3/4" zabezpieczona pierścieniem osadczym.

- PKI-GZ – zakończone gwintem zewnętrznym, w skład którego wchodzi końcówka z gwintem R wykonanym bezpośrednio na rurze stalowej lub nagwintowana stalowa końcówka, przyspawana za pomocą dodatkowej zwężki symetrycznej; zwężka symetryczna zastosowana jest dla dn63/DN32,
  - PKI-K – zakończone kołnierzem szyjkowym, w skład którego wchodzi stalowy kołnierz szyjkowy, przyspawany doczołowo, bezpośrednio do rury stalowej.
- Stalowe przyłącza domowe do gazu kątowe w izolacji taśmowej występują w następujących konfiguracjach:
    - PDI-SR – zakończone półrubunkiem, w skład którego wchodzi rura stalowa, na której z jednej strony znajduje się odpowiednio wykonana końcówka oraz nakrętka półrubunku z gwintem G 3/4" zabezpieczona pierścieniem osadczym, kąt 1x90° uzyskany jest poprzez wygięcie rury stalowej lub spawanie kształtki kątovej,
    - PDI-GZ – zakończone gwintem zewnętrznym, w skład którego wchodzi końcówka z gwintem R wykonanym bezpośrednio na rurze stalowej lub nagwintowana stalowa końcówka przyspawana za pomocą dodatkowej zwężki symetrycznej, zwężka symetryczna zastosowana jest dla dn63/DN32, kąt 1x90° uzyskany jest poprzez wygięcie rury stalowej lub spawanie kształtki kątovej,
    - PDI-K – zakończone kołnierzem szyjkowym, w skład którego wchodzi stalowy kołnierz szyjkowy, przyspawany doczołowo, bezpośrednio do rury stalowej, kąt 1x90° uzyskany jest poprzez wygięcie rury stalowej lub spawanie kształtki kątovej. Dla przyłączy dn75/DN65 wzwyz, kąt 1x90° uzyskiwany jest jedynie przez spawanie kształtki kątovej. Dla dn160/DN150 w połączeniu PE/STAL ma zastosowanie tuleja rozcziskowa.
  - Polietylenowe przyłącza domowe do gazu kątowe z osłoną aluminiową występują w następujących konfiguracjach:
    - PDA-GZ – zakończone gwintem zewnętrznym, w skład którego wchodzi stalowa końcówka z gwintem R do łączenia z instalacją gazową,
    - PDA-SR – zakończone półrubunkiem, w skład którego wchodzi rura stalowa, na której z jednej strony znajduje się odpowiednio wykonana

końcówka oraz nakrętka półśrubunku z gwintem G ¾" zabezpieczona pierścieniem osadczym.

- Polietylenowe przyłącza domowe do gazu kątowe z osłoną aluminiową izolowaną taśmą występują w następujących konfiguracjach:
  - PDAI-GZ – zakończone gwintem zewnętrznym, w skład którego wchodzi stalowa końcówka z gwintem R do łączenia z instalacją gazową,
  - PDAI-SR – zakończone półśrubunkiem, w skład którego wchodzi rura stalowa, na której z jednej strony znajduje się odpowiednio wykonana końcówka oraz nakrętka półśrubunku z gwintem G ¾" zabezpieczona pierścieniem osadczym.
- Polietylenowe przyłącza domowe do gazu kątowe z osłoną aluminiową z uchwytem występują w następującej konfiguracji:
  - PDAU-SR – zakończone półśrubunkiem, w skład którego wchodzi rura stalowa, na której z jednej strony znajduje się odpowiednio wykonana końcówka oraz nakrętka półśrubunku z gwintem G ¾" zabezpieczona pierścieniem osadczym i uchwytem mocującym.
- Polietylenowe przyłącza domowe do gazu kątowe z osłoną aluminiową izolowaną taśmą z uchwytem występują w następującej konfiguracji:
  - PDAUI-SR – zakończone półśrubunkiem w skład którego wchodzi rura stalowa, na której z jednej strony znajduje się odpowiednio wykonana końcówka oraz nakrętka półśrubunku z gwintem G ¾" zabezpieczona pierścieniem osadczym i uchwytem mocującym.
- Polietylenowe przyłącza domowe do gazu proste z osłoną aluminiową występują w następującej konfiguracji:
  - PKA-SR – zakończone półśrubunkiem, w skład którego wchodzi rura stalowa, na której z jednej strony znajduje się odpowiednio wykonana końcówka oraz nakrętka półśrubunku z gwintem G ¾" zabezpieczona pierścieniem osadczym.
  - PKA-GZ – zakończone gwintem zewnętrznym, w skład którego wchodzi stalowa końcówka z gwintem R do łączenia z instalacją gazową, dla dn40/DN32 występuje również w konfiguracji z końcówką pod reduktor z gwintem zewnętrznym G 1 ¼",



- PKA-K – zakończone kołnierzem szyjkowym, w skład którego wchodzi stalowy kołnierz szyjkowy, przyspawany doczołowo, bezpośrednio do końcówki PE/STAL.
- Polietylenowe przyłącza domowe do gazu proste z osłoną aluminiową izolowaną taśmą występują w następującej konfiguracji:
  - PKAI-SR – zakończone półrubunkiem, w skład którego wchodzi rura stalowa, na której z jednej strony znajduje się odpowiednio wykonana końcówka oraz nakrętka półrubunku z gwintem G ¾” zabezpieczona pierścieniem osadczym,
  - PKAI-GZ – zakończone gwintem zewnętrznym, w skład którego wchodzi stalowa końcówka z gwintem R do łączenia z instalacją gazową, dla dn40/DN32 występuje również w konfiguracji z końcówką pod reduktor z gwintem zewnętrznym G 1 ¼”,
  - PKAI-K – zakończone kołnierzem szyjkowym, w skład którego wchodzi stalowy kołnierz szyjkowy, przyspawany doczołowo, bezpośrednio do końcówki PE/STAL.
- Polietylenowe przyłącza domowe do gazu proste z osłoną aluminiową z uchwytem występują w następującej konfiguracji:
  - PKAU-SR – zakończone półrubunkiem w skład którego wchodzi rura stalowa, na której z jednej strony znajduje się odpowiednio wykonana końcówka oraz nakrętka półrubunku z gwintem G ¾” zabezpieczona pierścieniem osadczym i uchwytem mocującym.
- Polietylenowe przyłącza domowe do gazu proste z osłoną aluminiową izolowaną taśmą, z uchwytem występują w następującej konfiguracji:
  - PKAUI-SR – zakończone półrubunkiem w skład którego wchodzi rura stalowa, na której z jednej strony znajduje się odpowiednio wykonana końcówka oraz nakrętka półrubunku z gwintem G ¾” zabezpieczona pierścieniem osadczym i uchwytem mocującym.
- Polietylenowe przyłącza domowe do gazu katowe z osłoną aluminiową oraz wydłużoną częścią stalową do 1 m, izolowane taśmą, zakończone półrubunkiem, występują w następującej konfiguracji:

- PDAIS-SR – zakończone półśrubunkiem, w skład którego wchodzi wydłużona do 1 m rura stalowa, na której z jednej strony znajduje się odpowiednio wykonana końcówka oraz nakrętka półśrubunku z gwintem G 3/4" zabezpieczona pierścieniem osadczym.

Rysunki wraz z minimalnymi wymiarami gabarytowymi przyłączy domowych do gazu, objętych niniejszą Krajową Oceną Techniczną zostały zamieszczone w Załączniku B.

## **2. ZAMIERZONE ZASTOSOWANIE WYROBU**

Przyłącza domowe do gazu przeznaczone są do stosowania w instalacjach (prowadzonych poniżej poziomu terenu, poza budynkiem) i przyłączach, od końcowej stacji redukcji ciśnienia sieci do wlotu do urządzeń do ogrzewania / chłodzenia w budynku.

Stalowe przyłącza domowe do gazu mogą być instalowane na zewnętrznej ścianie budynku (przy zachowaniu minimalnej odległości 0,5 m od połączenia PE/STAL do ściany budynku) lub poza budynkami (np. w linii ogrodzenia).

Polietylenowe przyłącza domowe do gazu mogą być stosowane tylko poza budynkami, tj. np. w linii ogrodzenia.

Przyłącza domowe do gazu z zastosowaniem rur z PE 100-RC lub z rur warstwowych PE 100-RC / PE 100-RC przeznaczone są do stosowania w gruncie bez podsypki i obsypki piaskowej w warunkach instalowania zgodnych z dokumentami odniesienia.

Maksymalne ciśnienie robocze MOP wynosi 0,5 MPa. Dla przyłączy stalowych kołnierzowych dla rur PE100-RC SDR 11, MOP wynosi 1 MPa.

Zakres temperatur stosowania: -30°C do +40°C.

Ciśnienie robocze gazu nie powinno wywoływać naprężeń obwodowych większych niż określone dla danej klasy polietylenu, przy zachowaniu współczynnika bezpieczeństwa „2”, a stosunek ciśnienia krytycznego szybkiej propagacji pęknięć(P<sub>RCP</sub>) do MOP powinien być równy 1,67 lub większy.

Dla przyłączy, w których temperatura elementu z polietylenu będzie większa niż +20°C do obliczania maksymalnego ciśnienia roboczego (MOP) stosuje się współczynnik obniżający (D<sub>F</sub>) uwzględniający wpływ temperatury roboczej zgodnie z PN-EN 1555-5:2012.

Przyłącza domowe do gazu nie są przeznaczone do zastosowań w instalacjach w miejscach podlegających wymaganiom dotyczącym bezpieczeństwa pożarowego.

Niniejsza Krajowa Ocena Techniczna nie obejmuje kurków kulowych.



### 3. WŁAŚCIWOŚCI UŻYTKOWE WYROBU I METODY ZASTOSOWANE DO ICH OCENY

Właściwości użytkowe przyłączy domowych do gazu oraz metody zastosowane do ich oceny przedstawiono w Tabelicy 2.

*Tabelica 2. Zasadnicze charakterystyki, właściwości oraz metody ich oceny.*

| I                                   | II  | III   | IV   |
|-------------------------------------|---|---|--|
| 1.                                  | Dopuszczalne odchyłki wymiarów rury PE 100-RC:<br>– średnica<br>– grubość ścianki<br>– owalność   | Zgodne<br>z PN-EN 1555-2:2012 p.6   | PN-EN ISO 3126:2006                        |
| 2.                                  | Dopuszczalne odchyłki gwintów   | Zgodne<br>z PN-EN 10226-1:2006 p.5<br>PN-EN ISO 228-1:2005 p.<br>4 pole tolerancji B  | PN-EN 10226-1:2006<br>PN-EN ISO 228-1:2005 |
| 3.                                  | Dopuszczalne odchyłki wymiarów kołnierzy  | Zgodne<br>z PN-EN 1092-1:2018-08<br>p. 5.9  |  |
| 4.                                  | Wymiary geometryczne kociołki przyłącza wykonanej metodą zawalcowania                             | Dopuszczalne odchyłki wymiarów  | zgodne z dokumentacją                      |
| Kształt otworu                      |   | kształt otworu w przekroju okrągły i stałego wymiaru z tolerancją $\pm 0,2$ mm na długości przewężenia nie krótszej niż 10 mm | p. 3.1.1                                   |
| Minimalna średnica otworu przyłącza |   | $\geq 10$ mm  |  |
| 5.                                  | Tolerancja owalności średnicy rury stalowej w miejscu wygięcia <sup>1)</sup>                      | $\leq 2,5\%$  | p. 3.1.2                                   |
| 6.                                  | Wytrzymałość hydrostatyczna (80 °C, 165 h)<br>Naprężenia obwodowe:<br>$\sigma = 5,4$ dla PE100-RC | Brak uszkodzeń,<br>przecieków   | PN-EN ISO 1167-1:2007                      |
| 7.                                  | Szczelność zewnętrzna w temperaturze $(-30 \pm 2)$ °C   | Brak przecieków   | p. 3.1.3                                   |
| 8.                                  | Szczelność zewnętrzna w temperaturze $(+40 \pm 2)$ °C   | Brak przecieków   |  |
| 9.                                  | Odporność na działanie sił osiowych   | Integralność połączenia przy zniszczeniu rury PE  | p. 3.1.4                                   |

| I   | II                                 | III   | IV  |
|---|------------------------------------|---|---|
| <b>10.</b>  | Jakość złączy spawanych            | Zgodne<br>z PN-EN 12732+A1:2014-<br>09 Załącznik E i G  | Badanie wizualne<br>PN-EN ISO 17637:2017-<br>02 Załącznik E   |
|   |                                    | Zgodne<br>z PN-EN 12732+A1:2014-<br>09 Załącznik G      | Badanie radiograficzne<br>PN-EN ISO 17636-1:<br>2013-06 lub<br>PN-EN ISO 17636-2:<br>2013-06<br>(jakość obrazu klasy A) |
| <b>11.</b>  | Stan powierzchni elementów<br>z PE | Czyste, gładkie,<br>pozbawione rys i innych<br>defektów | p. 3.1.5  |
| <sup>1)</sup> dotyczy przyłączy domowych do gazu stalowych kątowych, gdzie odpowiedni kąt uzyskuje się przez wygięcie rury stalowej |                                    |   |   |

### 3.1. Metody oceny właściwości użytkowych

Metody oceny właściwości użytkowych przedstawiono w Tabelicy 2 oraz w punktach 3.1.1. i 3.1.5.

#### 3.1.1. Dopuszczalne odchyłki wymiarów

Badanie należy wykonać uniwersalnymi przyrządami pomiarowymi zapewniającymi wymaganą dokładność  $\pm 0,1$  mm.

#### 3.1.2. Tolerancja owalności średnicy rury stalowej w miejscu wygięcia

Owalność rury stalowej w miejscu wygięcia należy obliczyć wg wzoru:

$$O = \frac{D_{max} - D_{min}}{D} \cdot 100 [\%]$$

gdzie:

$D_{max}$  – maksymalna zmierzona średnica zewnętrzna,

$D_{min}$  – minimalna zmierzona średnica zewnętrzna,

$D$  – średnica zewnętrzna rury stalowej dla danego wymiaru nominalnego.

Pomiary  $D_{max}$  i  $D_{min}$  należy wykonać w jednym przekroju poprzecznym wygiętej rury stosując uniwersalne przyrządy pomiarowe zapewniające minimalną dokładność  $\pm 0,1$  mm. Obliczona wartość owalności powinna być  $\leq 2,5\%$ .

#### 3.1.3. Szczelność zewnętrzna

Badanie szczelności polega na wytworzeniu wewnątrz próbki pneumatycznego ciśnienia wynoszącego 1,5 wartości MOP i utrzymaniu tego ciśnienia przez okres 10 min. Podczas próby należy rejestrować ciśnienie celem stwierdzenia czy w czasie jej trwania wystąpił jego spadek.



Badanie szczelności w temperaturze 23 °C, przeprowadzane przez producenta w ramach Zakładowej Kontroli Produkcji, można wykonywać poprzez całkowite zanurzenie wyrobu w wodzie, a ocena jego szczelności powinna być zgodna z wymaganiami normy PN-EN 1593:2004. Zamiast zanurzenia dopuszcza się pokrywanie połączenia badanego elementu wodnym roztworem środka pianotwórczego. Czas trwania badania w temperaturze 23 °C, przeprowadzane przez producenta w ramach Zakładowej Kontroli Produkcji może zostać skrócony do 60 s.

Podczas badań, próbki nie powinny wykazywać nieszczelności. Przy próbie pneumatycznej, na stanowisku prób, należy zachować odpowiednie środki bezpieczeństwa.

#### **3.1.4. Odporność na działanie sił osiowych**

W badanej próbce swobodna długość rury PE powinna wynosić nie mniej niż 300 mm. W przypadku stalowych przyłączy domowych dopuszcza się skrócenie rury stalowej do długości umożliwiającej zainstalowanie próbki na stanowisku badawczym. Badane połączenie w temperaturze  $(23 \pm 2)$  °C należy obciążyć w czasie  $(5 \pm 1)$  min, siłą osiową wywołującą naprężenia wzdłużne w ścianie rury z PE o wartości 12,0 MPa i utrzymywać ją przez okres 1 godz. Rura PE nie powinna się wysunąć z połączenia PE/STAL zastosowanego w badanym przyłączy domowym. Po upływie wymaganego czasu siłę osiową zwiększa się do momentu zniszczenia próbki.

W wyniku przeprowadzonego badania zniszczeniu powinna ulec rura PE (odkształcenie plastyczne) przy zachowaniu integralności połączenia PE/STAL.

#### **3.1.5. Stan powierzchni elementów z PE**

Sprawdzenie powierzchni wykonać wizualnie nieuzbrojonym okiem.

### **4. PAKOWANIE, TRANSPORT I SKŁADOWANIE ORAZ SPOSÓB ZNAKOWANIA WYROBU**

#### **4.1. Pakowanie, transport i składowanie**

Przyłącza domowe do gazu powinny być pakowane, transportowane i składowane zgodnie z instrukcją producenta z uwzględnieniem zabezpieczenia ich przed uszkodzeniami mechanicznymi.

#### **4.2. Znakowanie**

Sposób znakowania wyrobu znakiem budowlanym powinien być zgodny z Rozporządzeniem Ministra Infrastruktury i Budownictwa z dnia 17 listopada 2016 r. w sprawie sposobu deklarowania właściwości użytkowych wyrobów

budowlanych oraz sposobu znakowania ich znakiem budowlanym (Dz. U. z 2016 r., poz. 1966 z późn. zm.).

Oznakowaniu wyrobu znakiem budowlanym powinny towarzyszyć następujące informacje:

- dwie ostatnie cyfry roku, w którym znak budowlany został po raz pierwszy umieszczony na wyrobie budowlanym,
- nazwa i adres siedziby producenta lub znak identyfikacyjny pozwalający jednoznacznie określić nazwę i adres siedziby producenta,
- nazwa i oznaczenie typu wyrobu budowlanego,
- numer i rok wydania Krajowej Oceny Technicznej, zgodnie z którą zostały zadeklarowane właściwości użytkowe: INiG-PIB-KOT-2021/0041 wydanie 1,
- numer krajowej deklaracji właściwości użytkowych,
- poziom lub klasa zadeklarowanych właściwości użytkowych,
- adres strony internetowej producenta, jeżeli krajowa deklaracja właściwości użytkowych jest na niej udostępniona.

Dodatkowo znakowanie przyłączy powinno zawierać następujące informacje:

- wymiary nominalne rury PE i rury stalowej (dn/DN),
- oznaczenie gwintu (jeżeli występuje),
- maksymalne ciśnienie robocze (MOP),
- zakres temperatury użytkowania,
- klasę polietylenu,
- szereg wymiarowy SDR rury PE 100-RC,
- transportowany czynnik,
- datę produkcji,
- informację, iż wyrób nie jest przeznaczony do zastosowań w instalacjach w miejscach podlegających wymaganiom dotyczącym bezpieczeństwa pożarowego.

Znakowanie nie powinno inicjować pęknięć lub innych rodzajów defektów, które mają niekorzystny wpływ na funkcjonowanie wyrobu. Wielkość znakowania powinna zapewniać jego czytelność bez powiększenia.

Dodatkowo w widocznym miejscu, element stalowy wyrobu, powinien być trwale znakowany nazwą lub symbolem producenta. Znakowanie to, ma polegać na trwałym, np. odciśnięciu na powierzchni stalowej, nazwy lub symbolu producenta i ma umożliwić identyfikację wyrobu po dłuższym okresie eksploatacji.

### **4.3. Instrukcja instalowania i obsługi**

Do przyłączy domowych do gazu powinna być dołączona instrukcja instalowania opracowana przez producenta. Powinna ona zawierać wszystkie istotne informacje w szczególności określające:



- zakres zastosowania,
- sposób instalowania,
- maksymalne ciśnienie robocze,
- zakres temperatur roboczych,
- sposób składowania i transportu,
- informację, iż wyrób nie jest przeznaczony do zastosowań w instalacjach w miejscach podlegających wymaganiom dotyczącym bezpieczeństwa pożarowego.

## **5. OCENA I WERYFIKACJA STAŁOŚCI WŁAŚCIWOŚCI UŻYTKOWYCH**

### **5.1. Krajowy system oceny i weryfikacji stałości właściwości użytkowych wyrobu**

Zgodnie z deklaracją Producenta przyłącza domowe do gazu nie są przeznaczone do zastosowań w instalacjach w miejscach podlegających wymaganiom dotyczącym bezpieczeństwa pożarowego. Na podstawie Rozporządzenia Ministra Infrastruktury i Budownictwa w sprawie sposobu deklarowania właściwości użytkowych wyrobów budowlanych oraz sposobu znakowania ich znakiem budowlanym z dnia 17 listopada 2016 r. (Dz. U. 2016 r., poz. 1966 z późn. zm.) dla pozostałych zastosowań w instalacjach i przyłączach ma zastosowanie system 3 oceny i weryfikacji stałości właściwości użytkowych.

### **5.2. Badania typu**

Badania typu obejmują ocenę właściwości użytkowych określonych w Tabelicy 2. Dodatkowo, należy sprawdzić: budowę przyłączy, materiały, instrukcję instalowania oraz znakowanie i pakowanie.

Badania typu powinny zostać powtórzone w przypadku wprowadzenia zmian w konstrukcji wyrobu, technologii wytwarzania, zastosowanych materiałów, elementów składowych, miejsca produkcji (zakładu produkcyjnego).

### **5.3. Zakładowa kontrola produkcji (ZKP)**

Producent powinien ustalić, udokumentować i utrzymywać system ZKP w zakładzie produkcyjnym. Zakładowa kontrola produkcji powinna być dostosowana do technologii produkcji i zapewniać utrzymanie w produkcji seryjnej deklarowanych właściwości użytkowych wyrobu. Wyniki kontroli produkcji powinny być rejestrowane wraz z opisem podjętych działań. Zapisy rejestru powinny potwierdzać, że wyroby spełniają kryteria oceny i weryfikacji stałości właściwości użytkowych. Zapisy powinny pozostać czytelne, łatwo identyfikowalne i możliwe do odzyskania.

Zakładowa kontrola produkcji powinna obejmować badania bieżące i okresowe wg pkt. 5.4 prowadzone przez producenta, zgodnie z ustalonym planem badań oraz wg procedur określonych w ZKP.

Działania podejmowane w przypadku, gdy wartości wymagane w kryteriach oceny i weryfikacji stałości właściwości użytkowych nie są spełnione, powinny być rejestrowane i przechowywane przez okres podany w procedurach ZKP producenta. Ponadto producent powinien zapewnić, aby wyroby nie spełniające wymagań zostały odizolowane i właściwie oznakowane w celu uniknięcia ich niezamierzonego użycia lub dostawy do klienta.

Poszczególne wyroby lub partie wyrobów i związane z nimi szczegóły produkcyjne, muszą być w pełni możliwe do identyfikacji i odtworzenia.

#### 5.4. Badania kontrolne i częstotliwość badań

Badania kontrolne obejmują przeprowadzenie badań bieżących oraz okresowych, zgodnie z programem wg Tablicy 3. Wielkość partii wyrobów powinna być określona w dokumentacji zakładowej kontroli produkcji.

*Tablica 3. Program badań bieżących i okresowych.*

| Lp. | Zasadnicza charakterystyka   | Częstotliwość badań                                     |  |
|-----|--|---|--|
|     |  | bieżących   | okresowych   |
| I   | II   | III   | IV   |
| 1.  | Dopuszczalne odchyłki wymiarów rury PE:<br>- średnica<br>- grubość ścianki<br>- owalność | 1 raz / wymiar $d_n$ / SDR / rodzaj PE / dostawę rur PE | -  |
| 2.  | Dopuszczalne odchyłki gwintów  | 1 raz / partię wyrobu / wymiar DN                       | -  |
| 3.  | Dopuszczalne odchyłki wymiarów kołnierzy   | 1 raz / partię wyrobu / wymiar DN                       | -  |
| 4.  | Wymiary geometryczne   | 1 raz / partię wyrobu / wymiar DN                       | -  |
| 5.  | Tolerancja owalności średnicy rury stalowej w miejscu wygięcia <sup>1)</sup>             | 1 raz / partię wyrobu / wymiar DN                       | -  |
| 6.  | Szczelność zewnętrzna w temperaturze (23 ±2) °C  | 100 %   | -  |
| 7.  | Szczelność zewnętrzna w temperaturze (-30 ±2) °C   | -   | Co 2,5 roku dla każdego rozwiązania konstrukcyjnego połączenia PE/STAL / rodzaj PE <sup>2)</sup> . |



**Krajowa Ocena Techniczna**  
Przyłącza domowe do gazu

| Lp. | Zasadnicza charakterystyka          | Częstotliwość badań               |  |
|-----|-------------------------------------|-----------------------------------|--|
|     |                                     | bieżących                         | okresowych   |
| I   | II                                  | III                               | IV   |
| 8.  | Odporność na działanie sił osiowych | -                                 | Co 2,5 roku dla każdego rozwiązania konstrukcyjnego połączenia PE/STAL / rodzaj PE <sup>2)</sup> |
| 9.  | Jakość złączy spawanych             | 100 %<br>(badanie wizualne)       | -  |
|     |                                     | 100 %<br>(badanie radiograficzne) | -  |
| 10. | Stan powierzchni elementów z PE     | 100 %                             | -  |

<sup>1)</sup> dotyczy przyłączy domowych do gazu stalowych kątowych gdzie odpowiedni kąt uzyskuje się przez wygięcie rury stalowej.

<sup>2)</sup> rodzaj PE: PE 100-RC.

Metody badań wg Tablicy 2, kol. IV odpowiednio.

W ramach badań kontrolnych należy sprawdzić budowę przyłączy i zastosowanych materiałów na zgodność z dokumentacją oraz poprawność: znakowania, pakowania i instrukcję instalowania. Częstotliwość sprawdzeń zgodnie z ZKP.

### 5.5. Pobór próbek do badań typu oraz badań kontrolnych

Do badań typu należy pobrać próbki w ilości niezbędnej do wykonania badań wg Tablicy 4.

Do badań bieżących i okresowych próbki należy pobierać w ilości niezbędnej do wykonania badań z częstotliwością podaną w Tablicy 3.

Tablica 4. Pobór próbek do badań.

| Lp. | Zasadnicza charakterystyka   | Ilość próbek                          |
|-----|--|---------------------------------------|
| I   | II   | III                                   |
| 1.  | Dopuszczalne odchyłki wymiarów rury PE:<br>- średnica<br>- grubość ścianki<br>- owalność | Dla dwóch wymiarów dn / asortyment    |
| 2.  | Dopuszczalne odchyłki gwintów  | Dla dwóch wymiarów dn / na asortyment |
| 3.  | Dopuszczalne odchyłki wymiarów kołnierzy   | Dla dwóch wymiarów dn / asortyment    |

**Krajowa Ocena Techniczna**  
Przyłącza domowe do gazu

| Lp. | Zasadnicza charakterystyka  | Ilość próbek   |
|-----|---|--|
| I   | II  | III  |
| 4.  | Wymiary geometryczne  | Dla każdego wymiaru DN i rodzaju przyłącza <sup>3)</sup>   |
| 5.  | Tolerancja owalności średnicy rury stalowej w miejscu wygięcia <sup>1)</sup>                      | Dla wszystkich wymiarów DN rury stalowej   |
| 6.  | Wytrzymałość hydrostatyczna (80 °C, 165 h)<br>Naprężenia obwodowe:<br>$\sigma = 5,4$ dla PE100-RC | Dla każdego rozwiązania konstrukcyjnego połączenia PE/STAL / rodzaj PE <sup>2)</sup>   |
| 7.  | Szczelność zewnętrzna w temperaturze (-30 ±2) °C  | Dla każdego rozwiązania konstrukcyjnego połączenia PE/STAL / rodzaj PE <sup>2)</sup>   |
| 8.  | Szczelność zewnętrzna w temperaturze (+40 ±2) °C  | Dla każdego rozwiązania konstrukcyjnego połączenia PE/STAL / rodzaj PE <sup>2)</sup>   |
| 9.  | Odporność na działanie sił osiowych   | Dla każdego rozwiązania konstrukcyjnego połączenia PE/STAL / rodzaj PE <sup>2)</sup>   |
| 10. | Jakość złączy spawanych   | Dla jednego złącza spawanego w przyłączy o najmniejszej i największej średnicy rury stalowej (badanie wizualne)<br><br>Dla jednego złącza spawanego w przyłączy o najmniejszej i największej średnicy rury stalowej (badanie radiograficzne) |
| 11. | Stan powierzchni elementów z PE   | Dla dwóch wymiarów dn / asortyment   |

<sup>1)</sup> dotyczy przyłączy domowych do gazu stalowych kątowych gdzie odpowiedni kąt uzyskuje się przez wygięcie rury stalowej

<sup>2)</sup> rodzaj PE: PE 100-RC

<sup>3)</sup> rodzaj przyłącza: stalowe przyłącze domowe do gazu, polietylenowe przyłącze do gazu, polietylenowe przyłącze do gazu z wydłużoną częścią rury stalowej

W ramach badań typu należy sprawdzić budowę przyłączy i zastosowanych materiałów na zgodność z dokumentacją oraz poprawność: znakowania, pakowania i instrukcję instalowania.

## 6. POUCZENIE

**6.1.** Krajowa Ocena Techniczna Nr: INiG-PIB-KOT-2021/0041 wydanie 1 jest pozytywną oceną właściwości użytkowych tych zasadniczych charakterystyk przyłączy domowych do gazu, które zgodnie z zamierzonym zastosowaniem określonym w postanowieniach Krajowej Oceny Technicznej, mają wpływ na spełnienie wymagań podstawowych przez obiekty budowlane, w których wyrób będzie zastosowany.

**6.2.** Krajowa Ocena Techniczna Nr: INiG-PIB-KOT-2021/0041 wydanie 1, nie jest dokumentem upoważniającym do znakowania wyrobu budowlanego znakiem budowlanym.



Zgodnie z Ustawą o wyrobach budowlanych z dnia 16 kwietnia 2004 r. (tekst jednolity: Dz. U. z 2021 r. poz. 1213 ze zm.), wyroby objęte niniejszą Krajową Oceną Techniczną mogą być wprowadzone do obrotu lub udostępnione na rynku krajowym, jeżeli producent dokonał oceny i weryfikacji stałości właściwości użytkowych, sporządził krajową deklarację właściwości użytkowych zgodnie z Krajową Oceną Techniczną Nr: INiG-PIB-KOT-2021/0041 wydanie 1 i oznakował wyroby znakiem budowlanym, zgodnie z obowiązującymi przepisami.

**6.3.** Krajowa Ocena Techniczna Nr: INiG-PIB-KOT-2021/0041 wydanie 1, nie narusza uprawnień wynikających z przepisów o ochronie własności przemysłowej, a w szczególności Ustawy z dnia 30 czerwca 2000 r. Prawo własności przemysłowej (tekst jednolity: Dz. U. z 2021 r., poz. 324). Zapewnienie ww. uprawnień należy do korzystającego z niniejszej Krajowej Oceny Technicznej.

**6.4.** INiG – PIB wydając Krajową Ocenę Techniczną Nr: INiG-PIB-KOT-2021/0041 wydanie 1, nie bierze odpowiedzialności za ewentualne naruszenie praw wyłącznych i nabytych.

**6.5.** Krajowa Ocena Techniczna nie zwalnia Producenta wyrobu budowlanego od odpowiedzialności za jego prawidłową jakość, a wykonawców robót budowlanych od odpowiedzialności za jego właściwe zastosowanie.

**6.6.** Ważność Krajowej Oceny Technicznej Nr: INiG-PIB-KOT-2021/0041 wydanie 1, może być przedłużana na kolejne okresy, nie dłuższe niż 5 lat.

**6.7.** Celem przedłużenia terminu ważności Krajowej Oceny Technicznej Nr: INiG-PIB-KOT-2021/0041 wydanie 1, należy przed upływem terminu jej ważności wystąpić z wnioskiem w tej sprawie oraz wykonać badania laboratoryjne wg programu badań typu, określone w aktualnych Warunkach oceny właściwości użytkowych wyrobów budowlanych dla przedmiotowego wyrobu lub w stanowisku dot. przedłużenia tej KOT. Badania wykonuje się we właściwym merytorycznie laboratorium badawczym strony trzeciej.

## **7. WYKAZ DOKUMENTÓW WYKORZYSTANYCH W POSTĘPOWANIU**

### **7.1. Sprawozdania z badań**

- Sprawozdanie Nr 1094/GP-3/2021 z dnia 22.12.2021 r. z badań laboratoryjnych przyłączy domowych do gazu wydane przez Laboratorium Tworzyw Sztucznych Instytutu Nafty i Gazu – Państwowego Instytutu Badawczego.
- Sprawozdanie Nr 984/GP-3/2019 z dnia 12.07.2019 r. z badań laboratoryjnych odporności na szybką propagację pęknięć rur polietylenowych PE100-RC przeznaczonych do przesyłania paliw

gazowych, wydane przez Laboratorium Tworzyw Sztucznych Instytutu Nafty i Gazu – Państwowego Instytutu Badawczego.

- Sprawozdanie z badań radiograficznych nr 3/11/RT/2021 z dn. 03.11.2021 r., wydane przez TECHNOLOGIE NDT sp. z o.o., Laboratorium Badań Nieniszczących, ul. Pyskowicka 23, 41-807 Zabrze.
- Sprawozdanie z badań radiograficznych nr 50/10/RT/2021 z dn. 20.10.2021 r., wydane przez TECHNOLOGIE NDT sp. z o.o., Laboratorium Badań Nieniszczących, ul. Pyskowicka 23, 41-807 Zabrze.

## 7.2. Normy

| Numer normy            | Tytuł normy   |
|------------------------|---|
| PN-EN ISO 3126:2006    | Systemy przewodów rurowych z tworzyw sztucznych -- Elementy z tworzyw sztucznych -- Sprawdzanie wymiarów  |
| PN-EN ISO 1167-1:2007  | Rury, kształtki i zestawy z termoplastycznych tworzyw sztucznych do przesyłania płynów -- Oznaczenie wytrzymałości na ciśnienie wewnętrzne -- Część 1: Metoda ogólna                          |
| PN-EN 1092-1:2018-08   | Kołnierze i ich połączenia -- Kołnierze okrągłe do rur, armatury, kształtek, łączników i osprzętu z oznaczeniem PN -- Część 1: Kołnierze stalowe  |
| PN-EN 1555-2:2012      | Systemy przewodów rurowych z tworzyw sztucznych do przesyłania paliw gazowych -- Polietylen (PE) -- Część 2: Rury   |
| PN-EN 1555-5:2012      | Systemy przewodów rurowych z tworzyw sztucznych do przesyłania paliw gazowych -- Polietylen (PE) -- Część 5: Przydatność systemu do stosowania  |
| PN-EN 1593:2004        | Badania nieniszczące -- Badania szczelności -- Próba pęcherzykowa   |
| PN-EN ISO 3183:2020-03 | Przemysł naftowy i gazowniczy -- Rury stalowe do rurociągowych systemów transportowych  |
| PN-EN 10216-1:2014     | Rury stalowe bez szwu do zastosowań ciśnieniowych -- Warunki techniczne dostawy -- Część 1: Rury ze stali niestopowych z określonymi własnościami w temperaturze pokojowej                    |
| PN-EN 10216-2:2014     | Rury stalowe bez szwu do zastosowań ciśnieniowych -- Warunki techniczne dostawy -- Część 2: Rury ze stali niestopowych i stopowych z określonymi własnościami w temperaturze podwyższonej     |
| PN-EN 12068:2002       | Ochrona katodowa -- Zewnętrzne powłoki organiczne stosowane łącznie z ochroną katodową do ochrony przed korozją podziemnych lub podwodnych rurociągów stalowych -- Taśmy i materiały kurcziwe |



|                           |   |
|---------------------------|---|
| PN-EN ISO 21809-1:2018-12 | Przemysł naftowy i gazowniczy -- Powłoki zewnętrzne rurociągów podziemnych i podmorskich stosowanych w rurociągowych systemach transportowych -- Część 1: Powłoki poliolefinowe (3-warstwowe PE i 3-warstwowe PP) |
| PN-EN 10226-1:2006        | Gwinty rurowe połączeń ze szczelnością uzyskiwaną na gwincie -- Część 1: Gwinty stożkowe zewnętrzne i gwinty walcowe wewnętrzne -- Wymiary, tolerancje i oznaczenie   |
| PN-EN ISO 228-1:2005      | Gwinty rurowe połączeń ze szczelnością nie uzyskiwaną na gwincie -- Część 1: Wymiary, tolerancje i oznaczenie   |
| PN-EN 12732+A1:2014-09    | Infrastruktura gazowa -- Spawanie stalowych układów rurowych -<br>- Wymagania funkcjonalne  |
| PN-EN ISO 17637:2017-02   | Badania nieniszczące złączy spawanych -- Badania wizualne złączy spawanych  |
| PN-EN ISO 17636-1:2013-06 | Badania nieniszczące spoin -- Badanie radiograficzne -- Część 1: Techniki promieniowania X i gamma z błoną  |
| PN-EN ISO 17636-2:2013-06 | Badania nieniszczące spoin -- Badanie radiograficzne -- Część 2: Techniki promieniowania X i gamma z detektorami cyfrowymi  |
| DIN PAS 1075:2009         | Pipes Made From Polyethylene For Alternative Installation Techniques - Dimensions, Technical Requirements And Testing   |
| PN-EN 287-1:2011          | Egzamin kwalifikacyjny spawaczy -- Spawanie -- Część 1: Stale   |
| PN-EN ISO 9606-1:2017     | Egzamin kwalifikacyjny spawaczy -- Spawanie -- Część 1: Stale   |
| PN-EN 10253-2:2010        | Kształtki rurowe do przyspawania doczołowego -- Część 2: Stale niestopowe i stopowe ferrytyczne ze specjalnymi wymaganiami dotyczącymi kontroli   |
| PN-EN 10277:2018-09       | Wyroby stalowe o powierzchni jasnej -- Warunki techniczne dostawy   |

### **ZAŁĄCZNIKI:**

**Załącznik A** – Asortyment przyłączy domowych do gazu wraz z nazwami handlowymi i typami wyrobów.

**Załącznik B** – Rysunki wraz z minimalnymi wymiarami gabarytowymi przyłączy domowych do gazu.

## ZAŁĄCZNIK A

do Krajowej Oceny Technicznej INiG-PIB-KOT-2021/0041 wydanie 1

**Załącznik A.** Asortyment przyłączy domowych do gazu wraz z nazwami handlowymi i typami wyrobów.

*Tablica A1. Asortyment przyłączy domowych do gazu wraz z nazwami handlowymi i typami wyrobów.*

| L.p. | Nazwa handlowa   | Rodzaj łuku    | Rodzaj zakończenia                   | Asortyment dn/DN |
|------|--|----------------|--------------------------------------|------------------|
| 1.   | Stalowe przyłącze domowe do gazu proste w izolacji fabrycznej 3LPE       | -              | Półśrubunek<br>(typ <u>PKIF-SR</u> ) | dn25/DN20 G ¾"   |
|      |  |                |                                      | dn32/DN25 G ¾"   |
|      |  |                | Gwint<br>(typ <u>PKIF-GZ</u> )       | dn25/DN20 R ¾"   |
|      |  |                |                                      | dn32/DN25 R 1"   |
|      |  |                |                                      | dn32/DN32 R 1 ¼" |
|      |  |                |                                      | dn40/DN25 R 1"   |
|      |  |                |                                      | dn40/DN32 R 1 ¼" |
|      |  |                |                                      | dn63/DN32 R 1 ¼" |
|      |  |                | Kołnierz<br>(typ <u>PKIF-K</u> )     | dn25/DN20        |
|      |  |                |                                      | dn32/DN20        |
|      |  |                |                                      | dn32/DN25        |
|      |  |                |                                      | dn32/DN32        |
|      |  |                |                                      | dn40/DN32        |
|      |  |                |                                      | dn40/DN40        |
|      |  |                |                                      | dn63/DN50        |
| 2.   | Stalowe przyłącze domowe do gazu kątowe 1x90° w izolacji fabrycznej 3LPE | gięte<br>1x90° | Półśrubunek<br>(typ <u>PDIF-SR</u> ) | dn25/DN20 G ¾"   |
|      |  |                |                                      | dn32/DN25 G ¾"   |
|      |  |                | Gwint<br>(typ <u>PDIF-GZ</u> )       | dn25/DN20 R ¾"   |
|      |  |                |                                      | dn32/DN25 R 1"   |
|      |  |                |                                      | dn32/DN32 R 1 ¼" |
|      |  |                |                                      | dn40/DN25 R 1"   |
|      |  |                |                                      | dn40/DN32 R 1 ¼" |
|      |  |                |                                      | dn63/DN32 R 1 ¼" |
|      |  |                | Kołnierz<br>(typ <u>PDIF-K</u> )     | dn25/DN20        |
|      |  |                |                                      | dn32/DN20        |
|      |  |                |                                      | dn32/DN25        |
|      |  |                |                                      | dn32/DN32        |
|      |  |                |                                      | dn40/DN32        |
|      |  |                |                                      | dn40/DN40        |
|      |  |                |                                      | dn63/DN50        |



## ZAŁĄCZNIK A

do Krajowej Oceny Technicznej INiG-PIB-KOT-2021/0041 wydanie 1

| L.p.                            | Nazwa handlowa  | Rodzaj łuku  | Rodzaj zakończenia               | Asortyment dn/DN  |   |                                  |                |
|---------------------------------|---|--------------|----------------------------------|---|---|----------------------------------|----------------|
| 3.                              | Stalowe przyłącze domowe do gazu proste w izolacji taśmowej             | -            | Półśrubunek (typ <u>PKI-SR</u> ) | dn25/DN20 G ¾"  |   |                                  |                |
|                                 |   |              |                                  | dn32/DN25 G ¾"  |   |                                  |                |
|                                 |   |              |                                  | dn25/DN20 R ¾"  |   |                                  |                |
|                                 |   |              | Gwint (typ <u>PKI-GZ</u> )       | dn32/DN25 R 1"  |   |                                  |                |
|                                 |   |              |                                  | dn40/DN32 R 1 ¼"  |   |                                  |                |
|                                 |   |              |                                  | dn50/DN40 R 1 ½"  |   |                                  |                |
|                                 |   |              |                                  | dn63/DN32 R 1 ¼"  |   |                                  |                |
|                                 |   |              |                                  | dn63/DN50 R 2"  |   |                                  |                |
|                                 |   |              | Kołnierz (typ <u>PKI-K</u> )     | dn25/DN20   |   |                                  |                |
|                                 |   |              |                                  | dn32/DN25   |   |                                  |                |
|                                 |   |              |                                  | dn40/DN32   |   |                                  |                |
|                                 |   |              |                                  | dn50/DN40   |   |                                  |                |
|                                 |   |              |                                  | dn63/DN50   |   |                                  |                |
|                                 |   |              | 4.                               | Stalowe przyłącze domowe do gazu kątowe 1x90° w izolacji taśmowej | Gięte lub wspawana kształtka kąтова 1x90° | Półśrubunek (typ <u>PDI-SR</u> ) | dn25/DN15 G ¾" |
|                                 |   |              |                                  |   |   |                                  | dn25/DN20 G ¾" |
| dn32/DN25 G ¾"                  |   |              |                                  |   |   |                                  |                |
| Gwint (typ <u>PDI-GZ</u> )      | dn25/DN20 R ¾"  |              |                                  |   |   |                                  |                |
|                                 | dn32/DN25 R 1"  |              |                                  |   |   |                                  |                |
|                                 | dn40/DN32 R 1 ¼"  |              |                                  |   |   |                                  |                |
|                                 | dn50/DN40 R 1 ½"  |              |                                  |   |   |                                  |                |
|                                 | dn63/DN32 R 1 ¼"  |              |                                  |   |   |                                  |                |
| Kołnierz (typ <u>PDI-K</u> )    | dn63/DN50 R 2"  |              |                                  |   |   |                                  |                |
|                                 | dn25/DN20   |              |                                  |   |   |                                  |                |
|                                 | dn32/DN25   |              |                                  |   |   |                                  |                |
|                                 | dn40/DN32   |              |                                  |   |   |                                  |                |
|                                 | dn50/DN40   |              |                                  |   |   |                                  |                |
| Wspawana kształtka kąтова 1x90° | dn63/DN50   |              |                                  |   |   |                                  |                |
|                                 | dn75/DN65   |              |                                  |   |   |                                  |                |
|                                 | dn90/DN80   |              |                                  |   |   |                                  |                |
|                                 | dn110/DN100 (108)   |              |                                  |   |   |                                  |                |
|                                 | dn110/DN100 (114,3)   |              |                                  |   |   |                                  |                |
|                                 | dn125/DN100   |              |                                  |   |   |                                  |                |
|                                 | dn140/DN125 (133)   |              |                                  |   |   |                                  |                |
| dn160/DN150                     |   |              |                                  |   |   |                                  |                |
| 5.                              | Polietylenowe przyłącze domowe do gazu kątowe 1x90° z osłoną aluminiową | Kątowe 1x90° | Gwint (typ <u>PDA-GZ</u> )       | dn25/DN20 ¾"  |   |                                  |                |
|                                 |   |              |                                  | dn32/DN25 R 1"  |   |                                  |                |
|                                 |   |              |                                  | dn40/DN32 R 1 ¼"  |   |                                  |                |
|                                 |   |              | Półśrubunek (typ <u>PDA-SR</u> ) | dn25/DN20 G ¾"  |   |                                  |                |

## ZAŁĄCZNIK A

do Krajowej Oceny Technicznej INiG-PIB-KOT-2021/0041 wydanie 1

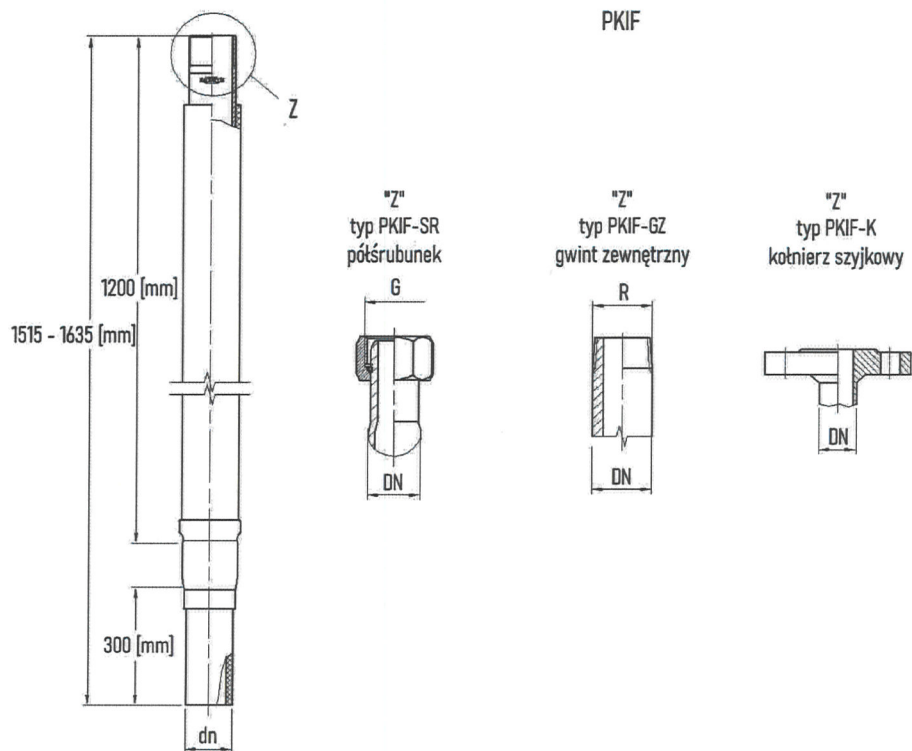
| L.p.      | Nazwa handlowa  | Rodzaj łuku  | Rodzaj zakończenia                 | Asortyment dn/DN                            |
|-----------|---|--------------|------------------------------------|---|
| 6.        | Polietylenowe przyłącze domowe do gazu kątowe 1x90° z osłoną aluminiową izolowaną taśmą   | Kątowe 1x90° | Gwint (typ <u>PDAI-GZ</u> )        | dn25/DN20 ¾"                                |
|           |   |              |                                    | dn32/DN25 R 1"                              |
|           |   |              | Półśrubunek (typ <u>PDAI-SR</u> )  | dn40/DN32 R 1 ¼"                            |
| 7.        | Polietylenowe przyłącze domowe do gazu kątowe 1x90° z osłoną aluminiową z uchwytem  | Kątowe 1x90° | Półśrubunek (typ <u>PDAU-SR</u> )  | dn25/DN20 G ¾"                              |
| 8.        | Polietylenowe przyłącze domowe do gazu kątowe 1x90° z osłoną aluminiową izolowaną taśmą z uchwytem                              | Kątowe 1x90° | Półśrubunek (typ <u>PDAUI-SR</u> ) | dn25/DN20 G ¾"                              |
| 9.        | Polietylenowe przyłącze domowe do gazu proste z osłoną aluminiową   | -            | Półśrubunek (typ <u>PKA-SR</u> )   | dn25/DN20 G ¾"                              |
|           |   |              |                                    | dn32/DN25 G ¾"                              |
|           |   |              | Gwint (typ <u>PKA-GZ</u> )         | dn25/DN20 R ¾"                              |
|           |   |              |                                    | dn32/DN25 R 1"                              |
|           |   |              |                                    | dn40/DN25 R 1"                              |
|           |   |              |                                    | dn40/DN32 R 1¼"/końcówka pod reduktor G 1¼" |
|           |   |              |                                    | dn50/DN40 R 1½"                             |
|           |   |              | Kołnierz (typ <u>PKA-K</u> )       | dn63/DN50 R 2"                              |
| dn50/DN40 |   |              |                                    |   |
| dn63/DN50 |   |              |                                    |   |
| 10.       | Polietylenowe przyłącze domowe do gazu proste z osłoną aluminiową izolowaną taśmą   | -            | Półśrubunek (typ <u>PKAI-SR</u> )  | dn25/DN20 G ¾"                              |
|           |   |              |                                    | dn32/DN25 G ¾"                              |
|           |   |              | Gwint (typ <u>PKAI-GZ</u> )        | dn25/DN20 R ¾"                              |
|           |   |              |                                    | dn32/DN25 R 1"                              |
|           |   |              |                                    | dn40/DN25 R 1"                              |
|           |   |              |                                    | dn40/DN32 R 1¼"/końcówka pod reduktor G 1¼" |
|           |   |              |                                    | dn50/DN40 R 1½"                             |
|           |   |              | Kołnierz (typ <u>PKAI-K</u> )      | dn63/DN50 R 2"                              |
| dn50/DN40 |   |              |                                    |   |
| dn63/DN50 |   |              |                                    |   |
| 11.       | Polietylenowe przyłącze domowe do gazu proste z osłoną aluminiową z uchwytem  | -            | Półśrubunek (typ <u>PKAU-SR</u> )  | dn25/DN20 G ¾"                              |
|           |   |              |                                    | dn32/DN25 G ¾"                              |
| 12.       | Polietylenowe przyłącze domowe do gazu proste z osłoną aluminiową izolowaną taśmą z uchwytem                                    | -            | Półśrubunek (typ <u>PKAUI-SR</u> ) | dn25/DN20 G ¾"                              |
|           |   |              |                                    | dn32/DN25 G ¾"                              |
| 13.       | Polietylenowe przyłącze domowe do gazu kątowe 1x90° z osłoną aluminiową oraz wydłużoną częścią stalową do 1 [m] izolowaną taśmą | Kątowe 1x90° | Półśrubunek (typ <u>PDAIS-SR</u> ) | dn25/DN20 G ¾"                              |



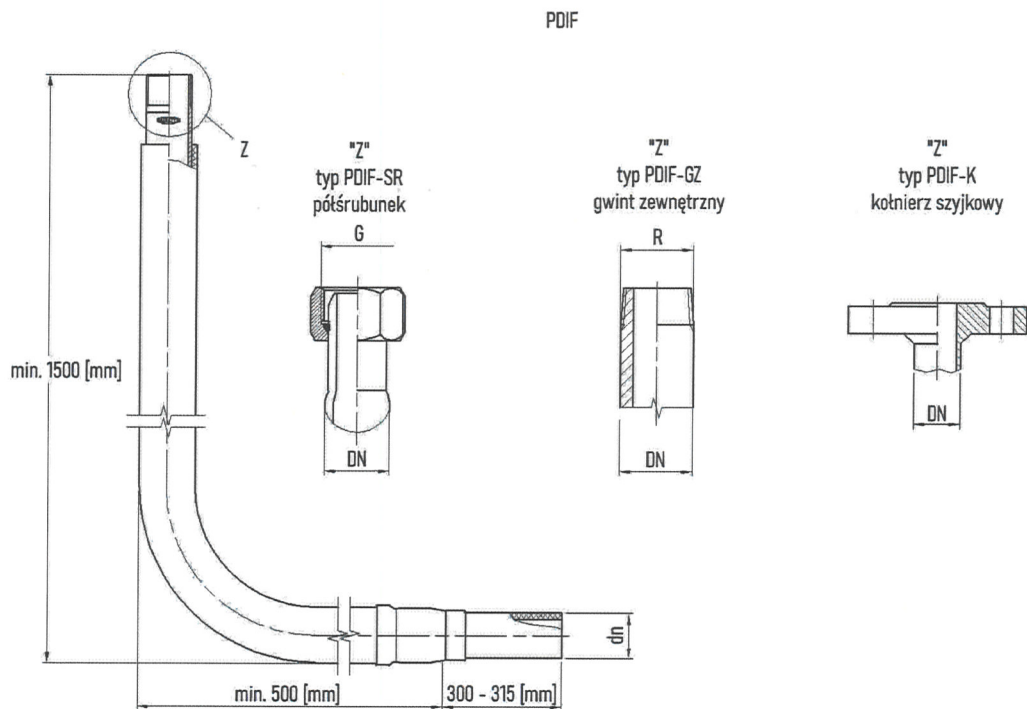
## ZAŁĄCZNIK B

do Krajowej Oceny Technicznej INiG-PIB-KOT-2021/0041 wydanie 1

**Załącznik B.** Rysunki wraz z minimalnymi wymiarami gabarytowymi przyłączy domowych do gazu.



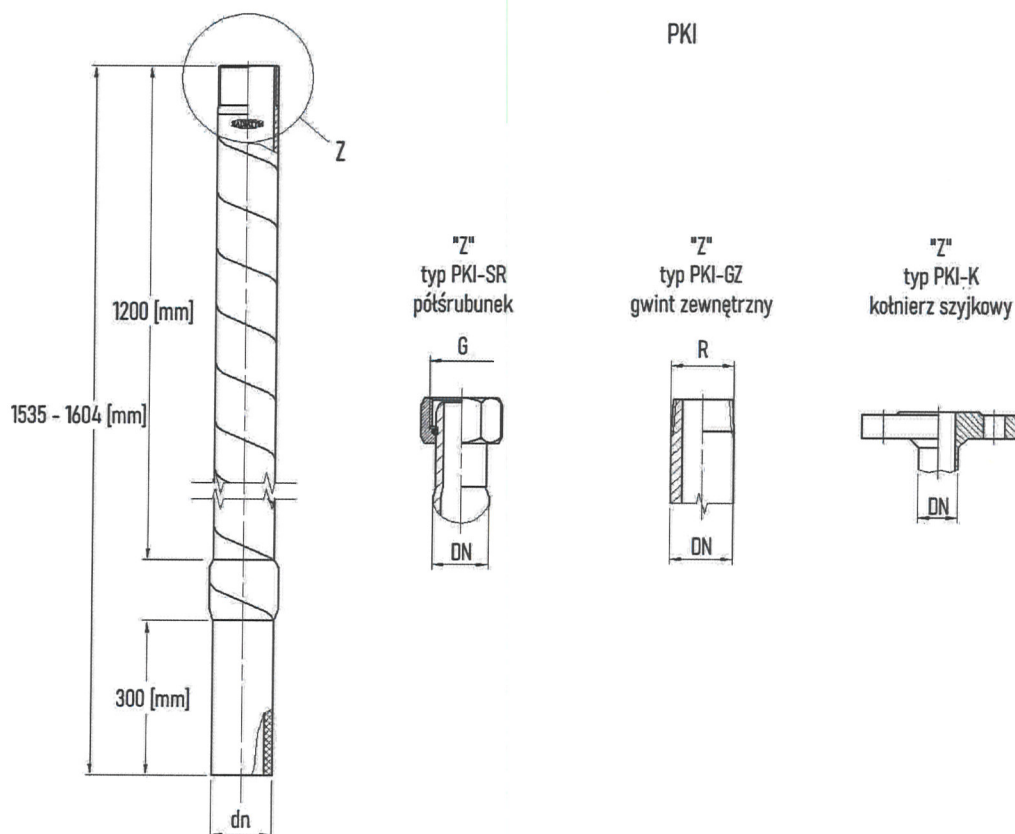
Rys. B1. Stalowe przyłącze domowe do gazu proste w izolacji fabrycznej 3LPE typu: PKIF-SR, PKIF-GZ, PKIF-K.



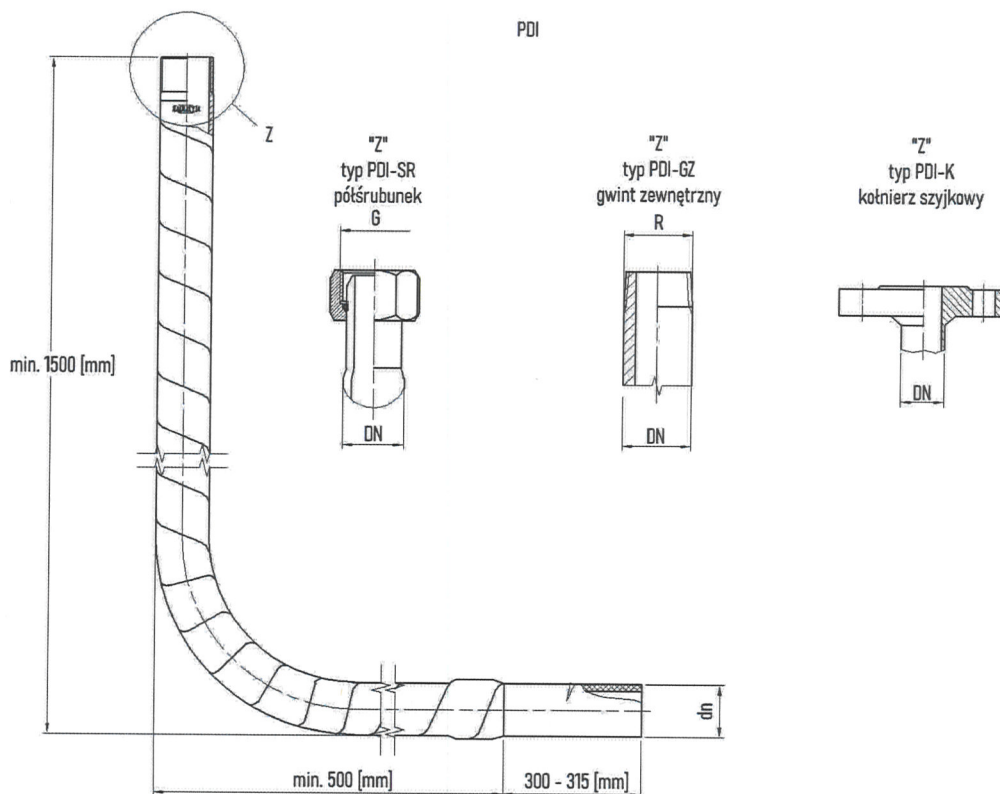
Rys. B2. Stalowe przyłącze domowe do gazu kątowe 1x90° w izolacji fabrycznej 3LPE typu: PDIF-SR, PDIF-GZ, PDIF-K.

## ZAŁĄCZNIK B

do Krajowej Oceny Technicznej INiG-PIB-KOT-2021/0041 wydanie 1



*Rys. B3. Stalowe przyłącze domowe do gazu proste w izolacji taśmowej typu PKI-SR, PKI-GZ, PKI-K.*

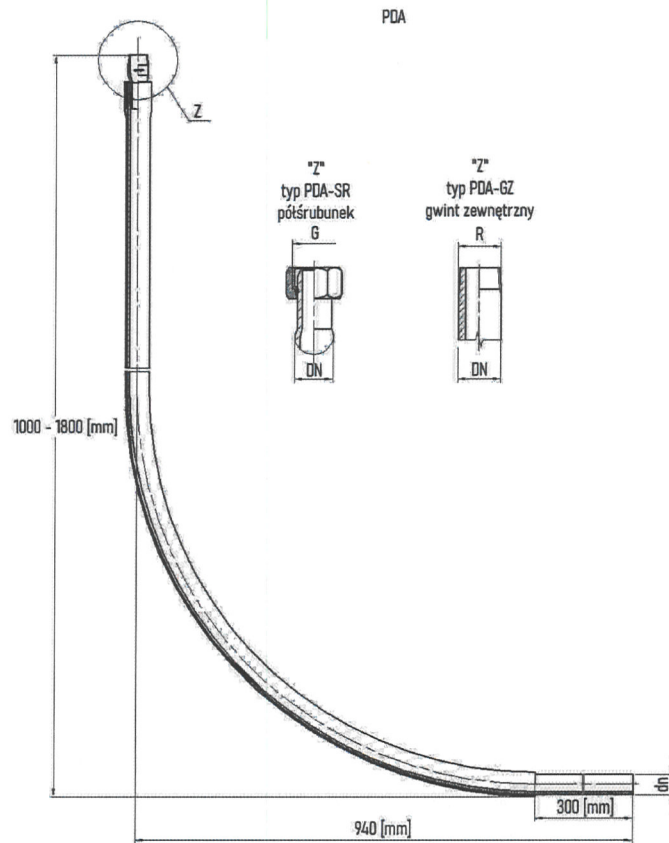


*Rys. B4. Stalowe przyłącze domowe do gazu kątowe 1x90° w izolacji taśmowej typu: PDI-SR, PDI-GZ, PDI-K.*

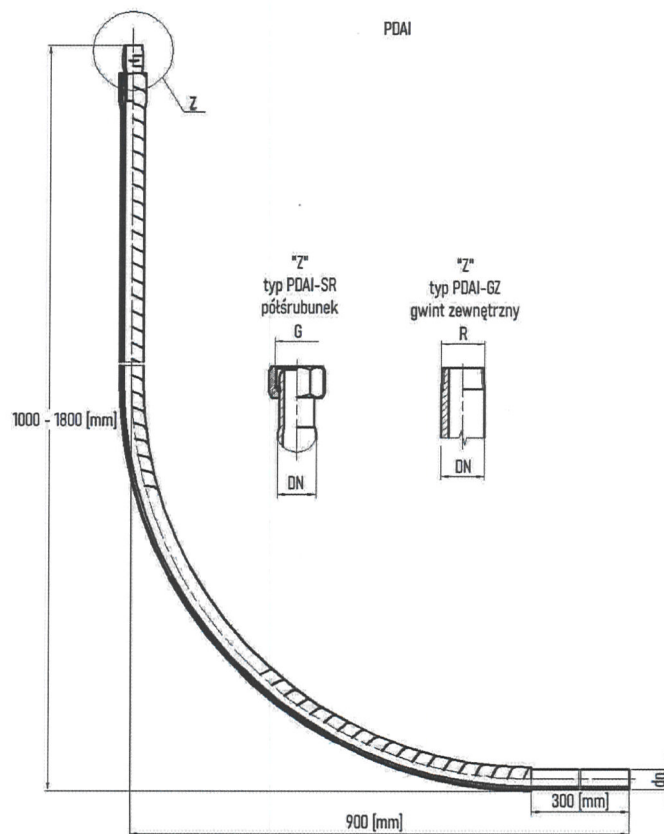


## ZAŁĄCZNIK B

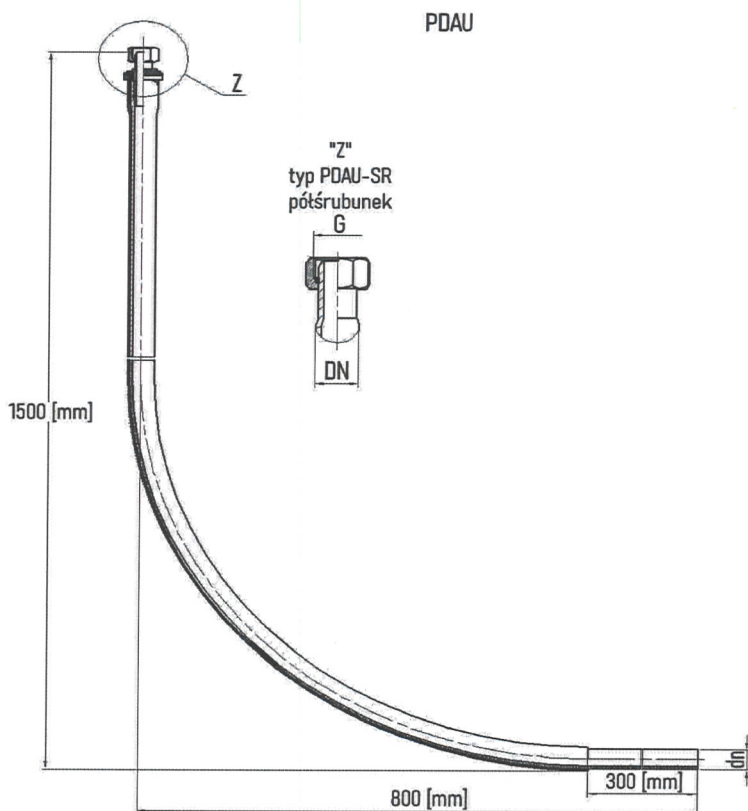
do Krajowej Oceny Technicznej INiG-PIB-KOT-2021/0041 wydanie 1



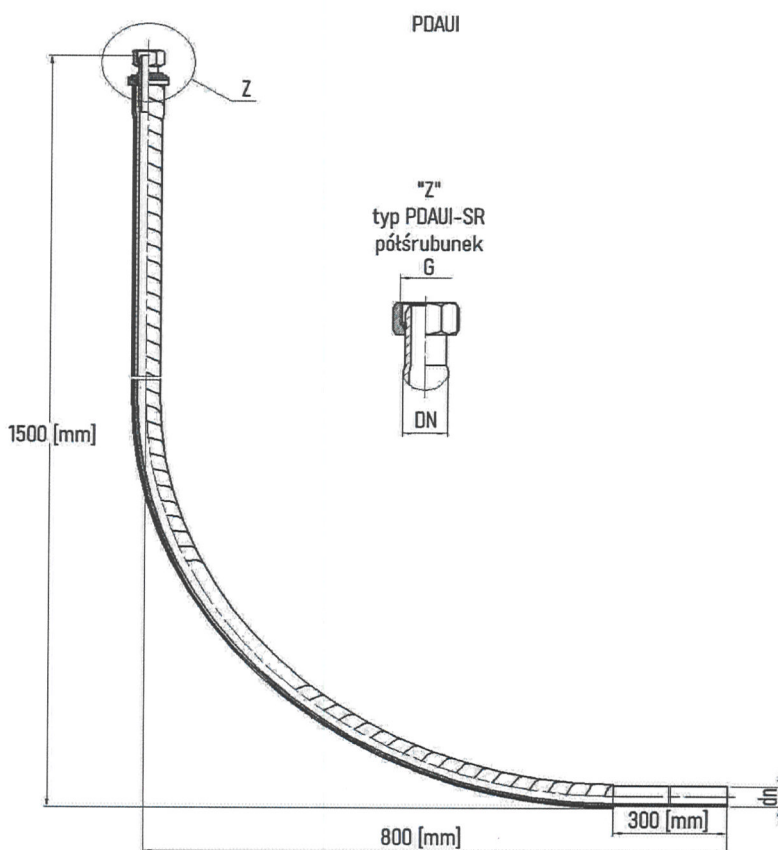
Rys. B5. Polietylenowe przyłącze domowe do gazu kątowe 1x90° z osłoną aluminiową typu: PDA-SR, PDA-GZ.



Rys. B6. Polietylenowe przyłącze domowe do gazu kątowe 1x90° z osłoną aluminiową izolowaną taśmą typu PDAI-SR, PDAI-GZ.



Rys. B7. Polietylenowe przyłącze domowe do gazu kątowe 1x90° z osłoną aluminiową z uchwytem typu PDAU-SR.

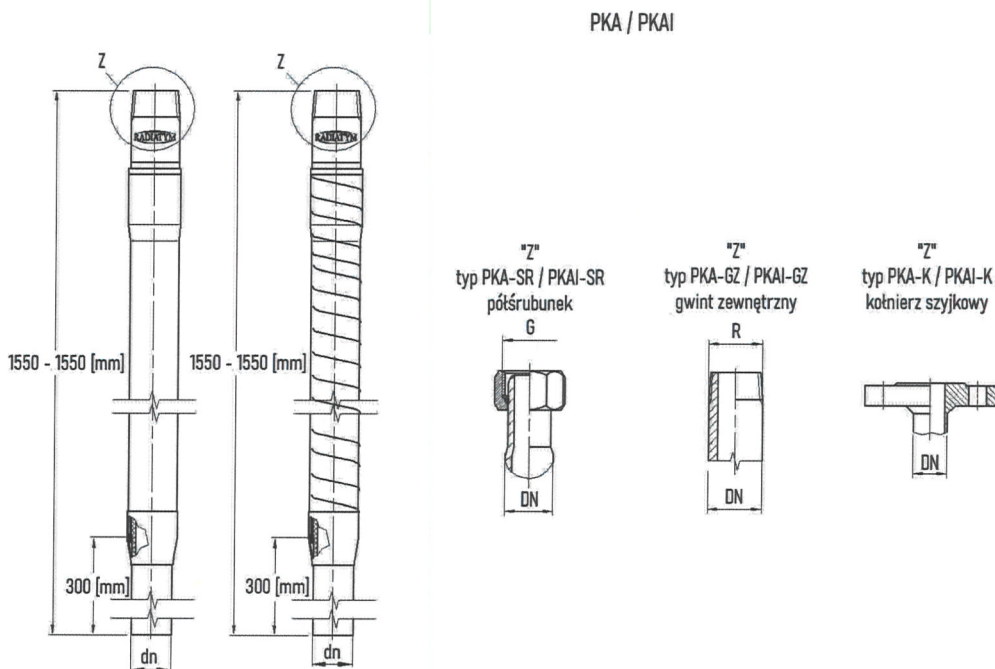


Rys. B8. Polietylenowe przyłącze domowe do gazu kątowe 1x90° z osłoną aluminiową izolowaną taśmą z uchwytem typu PDAUI-SR.

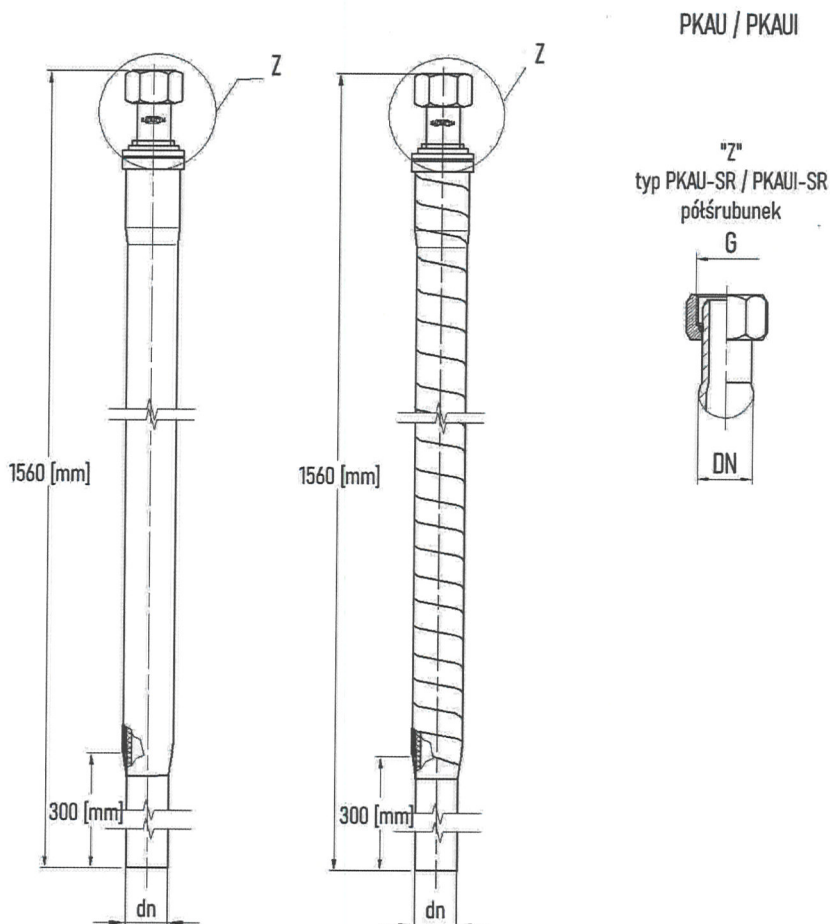


## ZAŁĄCZNIK B

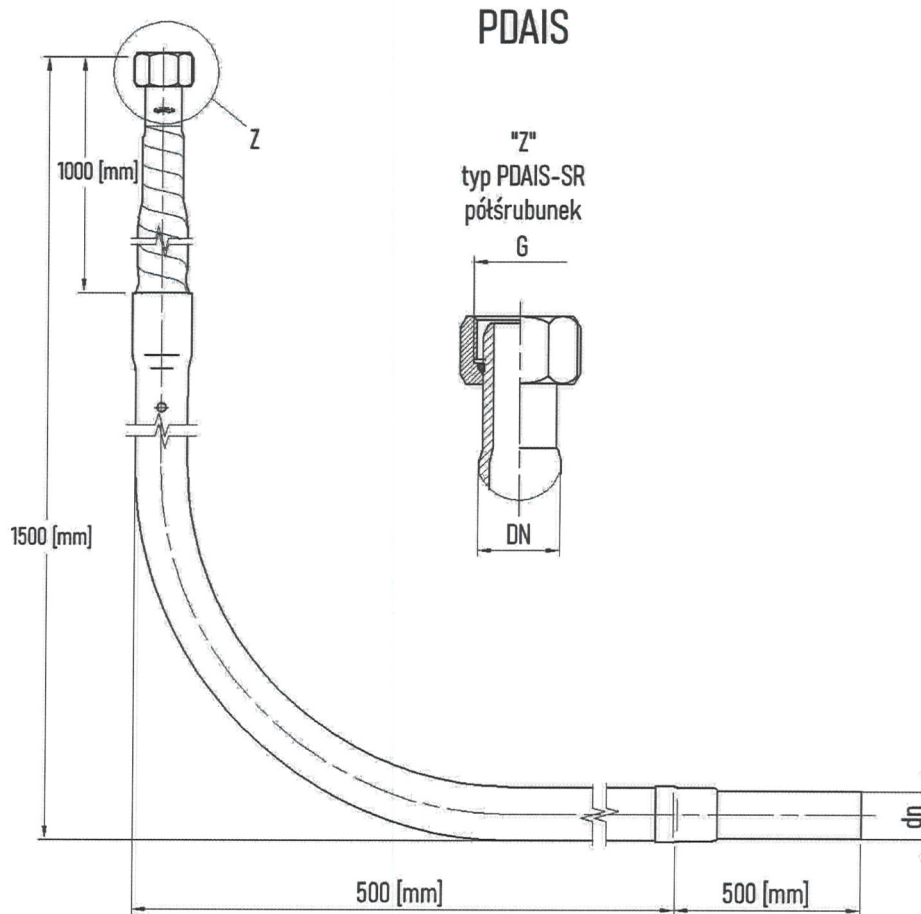
do Krajowej Oceny Technicznej INiG-PIB-KOT-2021/0041 wydanie 1



*Rys. B9. Polietylenowe przyłącze domowe do gazu proste z osłoną aluminiową typu: PKA-SR, PKA-GZ, PKA-K oraz z osłoną aluminiową izolowaną taśmą: typu PKAI-SR, PKAI-GZ, PKAI-K.*



*Rys. B10. Polietylenowe przyłącze domowe do gazu proste z osłoną aluminiową z uchwytem typu: PKAU-SR oraz z osłoną aluminiową izolowaną taśmą z uchwytem typu: PKAUI-SR.*



Rys. B11. Polietylenowe przyłącze domowe do gazu kątowe 1x90° z osłoną aluminiową oraz wydłużoną częścią stalową do 1 [m] izolowaną taśmą typu: PDAIS-SR.

**KONIEC**